

31MAI21 RO000198 / NE430005



**MINISTÉRIO DA DEFESA
EXÉRCITO BRASILEIRO
C M S - 3ª D E - 1ª BDA C MEC
2º REGIMENTO DE CAVALARIA MECANIZADO
(6º Regimento de Cavalaria Ligeira / 1888)
REGIMENTO JOÃO MANOEL**

PROCESSO DE DISPENSA DE LICITAÇÃO

DIEX Nº: 13 – PEL MNT

NUP:

UG: 160428 – 2º R C MEC

**EE-9 COMÉRCIO DE PEÇAS
AUTOMOTIVAS LTDA.**

CNPJ: 10.221.978/0001-37



MINISTÉRIO DA DEFESA
 EXÉRCITO BRASILEIRO
 COMANDO MILITAR DO SUL
 2º REGIMENTO DE CAVALARIA MECANIZADO

DIEX nº 13 - Pel Mnt/2º RC Mec
 São Borja, RS, 25 de Maio de 2021.

Do: Comandante do Pelotão de Manutenção
 Ao: Sr Fiscal Administrativo do 2º RC Mec
 Assunto: Dispensa para Aquisição de Material de Consumo
 Ref: Art 13 da Port Min 305/95 (IG 12-02)

Nos termos do contido no Art 13 das IG 12-02 aprovadas pela Portaria Ministerial nº 305, de 24 Mai 1995, solicito-vos providências junto ao Ordenador de Despesas no sentido de aprovar a aquisição do material abaixo especificada, destinado ao 2º Regimento de Cavalaria Mecanizado, conforme Art 50, da Lei 9.784/99.

10.221.978/0001-37 - EE-9 Comércio de Peças Automotivas Ltda.				
OPD	Descrição do Serviço	Qtd	Valor	Total
1	Bandeja inferior LE EE-9 M7	1	R\$ 5.950,00	R\$ 5.950,00
TOTAL				R\$ 5.950,00

AQS DE SUP MNT 1o ESC PREV P/ VTR BLD.ATD PARCIAL.


PEDRO DE LIMA LIMANA
 Of Mnt



FAGNER MARIANO DA SILVA NUNES – CAP
 Fiscal Administrativo

DESPACHO DO ORDENADOR DE DESPESAS

1. Autorizo o início dos procedimentos licitatórios e autorizo a realização de dispensa de licitação.
2. Autorizo o setor de aquisição adotar as providências cabíveis para a autuação do processo, segundo as normas em vigor, e a prestação dos serviços, junto ao fornecedor 10.221.978/0001-37 EE-9 Comércio de Peças Automotivas Ltda.
3. Para fins do Art 38 da Lei 8.666, de 21 de junho de 1993, empregar os recursos conforme Nota de Crédito:

2021NC403313, de 16MAR21 – DIRETORIA DE GESTAO ORCAMENTARIA PTRES: 171470 – FONTE: 0100000000
 – ND 339030 – E5MBSUNPREV

4. Publique-se.


DANIEL SIMÕES DA SILVA – Ten Cel
 Rsp pelo Ordenador de Despesas do 2º RC Mec

FLN^o 02

SIAFI2021-CONTABIL-DEMONSTRA-DIARIO (CONSULTA DIARIO CONTABIL)
17/03/21 08:16 USUARIO: GIONEI
DATA EMISSAO : 16Mar21 VALORIZACAO : 16Mar21 NUMERO : 2021NC403313
UG EMITENTE : 160504 - COMANDO LOGISTICO - GESTOR
GESTAO EMITENTE : 00001 - TESOURO NACIONAL
UG/GESTAO FAVORECIDA : 160428 / 00001 - 2 R C MEC
OBSERVACAO
#DMAT#BLD (PLJ DMAT)- AQS DE SUP MNT 1° ESC PREV P/ VTR BLD.ATD PARCIAL. EMPE
NHO ATÉ 31 MAIO 21.APÓS PRZ RCS SERÁ RCLH.DESEMBOLSO A DEFINIR.

NUM. TRANSFERENCIA :

EV.	ESF	PTRES	FONTE	ND	SB	UGR	PI	V A L O R
300063	1	171470	0100000000	339030		160504	E5MBSUNPREV	10.442,48

LANCADO POR : 89372409634 - ALVIM UG : 160504 16Mar21 16:03
PF1=AJUDA PF3=SAI PF4=ESPELHO PF12=RETORNA



**MINISTÉRIO DA DEFESA
EXÉRCITO BRASILEIRO
CMS - 3ª RM - 3ª DE - 1ª BDA C MEC
2º REGIMENTO DE CAVALARIA MECANIZADO
(6º RCL/1888)
REGIMENTO JOÃO MANOEL**

JUSTIFICATIVA / MOTIVAÇÃO DA CONTRATAÇÃO

Conforme alínea “b”, Inciso I, do Art. 65, da Lei 8.666/93, o Ordenador de Despesas justifica a presente DISPENSA DE LICITAÇÃO nos seguintes termos:

Objeto: Bandeja inferior LE EE-9 M7. - DIEx nº 13 – PelMnt/2º RC Mec, de 25 de maio de 2021.

1. Esta OM não possui registro de preço para a indicada aquisição, nos termos do Art. 15, da Lei 8.666/93 e Port. 01-SEF, de 27 de janeiro de 2014.
2. Conforme pesquisa feita no Sistema de acompanhamento e Gestão – SAG, foi encontrada ata vigente para a aquisição dos seus termos como Unidade Gestora Não Participante (UGNP). Porém, devido a distância, não houve interesse da empresa em fornecer o objeto solicitado, conforme Art. 15, da Port. 01-SEF, de 27 de janeiro de 2014, o que levou a esta Unidade a abrir o processo de cotação eletrônica, que também, não foi obtido sucesso. Restando apenas a dispensa de licitação.
3. Possibilidade da aquisição do serviço por meio do Inc. II, do Art. 24 da Lei 8.666/93, tendo em vista a necessidade da aquisição, para tornar uma viatura VBR Cascavel, levando-se em conta a importância do blindado em missões de reconhecimento e segurança, instruções e pronto emprego deste Regimento de Cavalaria Mecanizado.
4. Este processo visa ainda, o bom emprego dos recursos públicos, tendo em vista os valores dos serviços serem análogos e necessários para esta OM.

Quartel em São Borja – RS, 25 de maio de 2021.

**DANIEL SIMÕES DA SILVA – Ten Cel
Ordenador de Despesas do 2º RC Mec**



EE-9

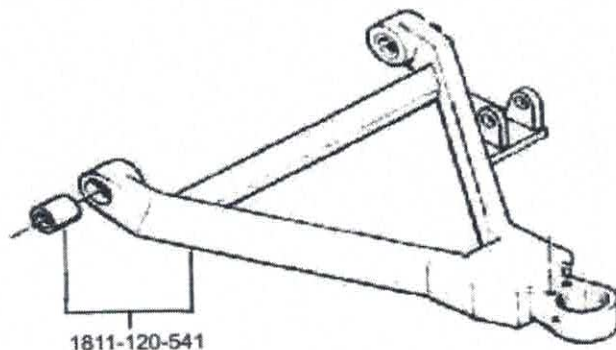
**COMÉRCIO DE PEÇAS
AUTOMOTIVAS LTDA. EPP**

Rua Homero Vaz do Amaral, 355 - Veleiros
CEP 04774-030 - SÃO PAULO - SP - TEL. 11-3050-2657
e-mail: ee.9@terra.com.br

FLN^o 04
EE-063/21

ORÇAMENTO

Item	Código	Código solic. incorretamente	Descrição	Qtd	Preço unit. R\$	Preço tot. R\$
1	1811 120 541		Bandeja inferior LE EE-9 M7	1	5.950,00	5.950,00
					total	5.950,00



São Paulo, 24 de maio de 2021

Clóvis Macevícius
Gerente Técnico-Comercial
EE-9 Comércio de Peças Automotivas Ltda.
CNPJ: 10.221.978/0001-37
tel: 11-96483-8555

10 221 978 / 0001 – 37

EE-9 COMÉRCIO DE PEÇAS
AUTOMOTIVAS LTDA. EPP

R. Homero Vaz do Amaral, 355 – pav. sup.

Veleiros – CEP 04774-030
SÃO PAULO - SP



MINISTÉRIO DA DEFESA
EXÉRCITO BRASILEIRO
COMANDO MILITAR DO SUL
2º REGIMENTO DE CAVALARIA MECANIZADO

10-2021
32H
FLNº 05

DIEX nº05 – Pel Mnt/2º RC Mec
NUP:64674.028265/2021-65

São Borja, RS, 05 de Maio de 2021.

Do: Comandante do Pelotão de Manutenção

Ao: Chefe da SALC do 2º RC Mec.

Assunto: Aquisição de material de consumo

Anexo: 01 (uma) pesquisa de preço e o Relatório de Pesquisa de Preço.

Solicito que seja feita aquisição do material de consumo abaixo, destinado ao 2º RC Mec.

CATMAT	Descrição do material	Und	Qtd	Preço referência Unit	Preço referência Total
160354	PEÇA MECÂNICA/ELÉTRICA - VEÍCULO AUTOMOTIVO, USO LADO ESQUERDO, APPLICAÇÃO VEÍCULO BLINDADO CASCAVEL/ URUTU, REFERÊNCIA 1 1811-120-541, TIPO 2 BANDEJA INFERIOR	Und	1	R\$ 5.633,31	R\$ 5.633,31
Total					R\$ 5.633,31


PEDRO DE LIMA LIMANA - 2º Ten
Of Mnt

Relatório de Pesquisa de Preço

Senhor Tenente LIMANA - 05/05/2021

MÉDIA	MEDIANA
5633.31	4898.00

UASG	ITEM/PREGÃO	HOM.	INIVIG	FIMVIG	TIPO	CAT	DESCR	DESCR COMP	MARCA	UNID	FAV	UF	V. HOM.
160354	41 2/2019 Edital	18/11/19	27/11/19	27/11/20	Material	48585	CARRO BLINDADO, CARRO BLINDADO SOBRE RODAS	1811-120-541 BANDEJA INFERIOR LADO ESQUERDO	UNT	UNIDADE	24377448000197	DF	7.251,9000
160421	40 3/2020 Edital	16/06/20	16/06/20	16/06/21	Material	465914	PEÇA MECÂNICA/ELÉTRICA - VEÍCULO AUTOMOTIVO, USO:LADO ESQUERDO, APLICAÇÃO:VEÍCULO BLINDADO CASCAVEL / URUTU, REFERÊNCIA 1:1811-120-541, TIPO 2:BANDEJA INFERIOR	PEÇA MECÂNICA/ELÉTRICA - VEÍCULO AUTOMOTIVO, USO LADO ESQUERDO, APLICAÇÃO VEÍCULO BLINDADO CASCAVEL/ URUTU, REFERÊNCIA 1 1811-120-541, TIPO 2 BANDEJA INFERIOR	DVB	UNIDADE	33658130000175	SP	4.898,0000
160421	41 13/2018 Edital	14/11/18	14/11/18	14/11/19	Material	96695	PEÇA MECÂNICA/ELÉTRICA - VEÍCULO AUTOMOTIVO, PEÇA MECANICA / ELETRICA - VEICULO AUTOM	BANDEJA INFERIOR LADO ESQUERDO	UIEC	UNIDADE	11718643000191	RJ	4.750,0200



MINISTÉRIO DA DEFESA
EXÉRCITO BRASILEIRO
(COMANDO ENQUADRANTE)
(NOME DA UNIDADE)

RELATÓRIO DE PESQUISA DE PREÇOS

O presente relatório é resultado da pesquisa de preços abaixo discriminada em cumprimento ao determinado na Lei n° 8.666/93 e demais dispositivos legais, em conformidade com a Instrução Normativa n° 73/2020 – SEGES/ME.

1. ITEM: PEÇA MECÂNICA/ELETRICA - VEÍCULO AUTOMOTIVO, USO LADO ESQUERDO, APLICAÇÃO VEÍCULO BLINDADO CASCAVEL/URUTU, REFERÊNCIA 1 1811-120-541, TIPO 2 BANDEJA INFERIOR.

2. PERÍODO DE REALIZAÇÃO: 05 MAI 21

3. METODOLOGIA APLICADA: o valor de referência foi aferido por meio de

(x) Média () Mediana () Menor Preço () Outra: _____

4. FONTES DE PESQUISA:

Foi realizada a pesquisa de preços utilizando os seguintes parâmetros, observado o art. 5° da IN 73/2020 – SEGES/ME:

() I - Pannel de Preços (<http://paineldeprecos.planejamento.gov.br>);

(X) II - aquisições e contratações similares de outros entes públicos, firmadas no período de até 1 (um) ano anterior à data de divulgação do instrumento convocatório;

Objeto	Und	Qtde	Contratante (Nome / UASG)	Empenho / Licitação	Preço Unit. (em R\$)
BANDEJA INFERIOR LE CASCAVEL/URUTU	Und	1	160354	2/2019	7251 90
BANDEJA INFERIOR LE CASCAVEL/URUTU	Und	1	160421	3/2020	4898,00

FL N° 07

BANDEJA INFERIOR LE CASCAVEL/URUTU	Und	1	160421	13/2018	4750,02
---------------------------------------	-----	---	--------	---------	---------

() III - dados de pesquisa publicada em mídia especializada, de sítios eletrônicos especializados ou de domínio amplo, desde que atualizados no momento da pesquisa e compreendidos no intervalo de até 6 (seis) meses de antecedência da data de divulgação do instrumento convocatório, contendo a data e hora de acesso;

() IV - pesquisa direta com fornecedores, mediante solicitação formal de cotação, desde que os orçamentos considerados estejam compreendidos no intervalo de até 6 (seis) meses de antecedência da data de divulgação do instrumento convocatório.

() Outros Critérios: _____

5. ANÁLISE DA PESQUISA

Após análise detalhada dos preços obtidos, chegou-se ao:

Preço de Referência	5633,31
----------------------------	----------------

6. ANEXOS: A documentação comprobatória contendo 01(uma) folha que compõe a pesquisa de preço, segue anexa a este relatório.

São Borja, RS, 05 de maio de 2021.

PEDRO DE LIMA LIMANA – 2º TEN
RESPONSÁVEL PELA PESQUISA



FLN^o 09
[Assinatura]

Ministério da Economia
Secretaria Especial de Desburocratização, Gestão e Governo Digital
Secretaria de Gestão

Sistema de Cadastramento Unificado de Fornecedores - SICAF

Declaração

Declaramos para os fins previstos na Lei nº 8.666, de 1993, conforme documentação registrada no SICAF, que a situação do fornecedor no momento é a seguinte:

Dados do Fornecedor

CNPJ: 10.221.978/0001-37 DUNS®: 899544817
Razão Social: EE-9 COMERCIO DE PECAS AUTOMOTIVAS LTDA
Nome Fantasia:
Situação do Fornecedor: **Credenciado** Data de Vencimento do Cadastro: 16/07/2021
Natureza Jurídica: **SOCIEDADE EMPRESÁRIA LIMITADA**
MEI: **Não**
Porte da Empresa: **Empresa de Pequeno**

Ocorrências e Impedimentos

Ocorrência: **Nada Consta**
Impedimento de Licitar: **Nada Consta**
Ocorrências Impeditivas indiretas: **Nada Consta**
Vínculo com "Serviço Público": **Nada Consta**

Níveis cadastrados:

Documento(s) assinalado(s) com "*" está(ão) com prazo(s) vencido(s).
Fornecedor possui alguma pendência no Nível de Cadastramento indicado. Verifique mais informações sobre pendências nas funcionalidades de consulta.

I - Credenciamento

II - Habilitação Jurídica

III - Regularidade Fiscal e Trabalhista Federal

Receita Federal e PGFN	Validade:	24/10/2021
FGTS	Validade:	10/08/2021
Trabalhista (http://www.tst.jus.br/certidao)	Validade:	01/11/2021

IV - Regularidade Fiscal Estadual/Distrital e Municipal

Receita Estadual/Distrital	Validade:	03/06/2021
Receita Municipal	Validade:	21/07/2021

VI - Qualificação Econômico-Financeira (Possui Pendência)

Validade: 31/05/2021 (*)

Cadastro Informativo de Créditos Não-Quitados - CADIN

Filtros

Resultado da Consulta

CPF/CNPJ: 0221978	Título: EE-9 COMERCIO DE PECAS AUTOMOTIVAS LTDA	Situação: Adimplente	Data/Hora da pesquisa: 01/06/2021 11:09
----------------------	--	-------------------------	--



Consulta Consolidada de Pessoa Jurídica

Este relatório tem por objetivo apresentar os resultados consolidados de consultas eletrônicas realizadas diretamente nos bancos de dados dos respectivos cadastros. A responsabilidade pela veracidade do resultado da consulta é do Órgão gestor de cada cadastro consultado. A informação relativa à razão social da Pessoa Jurídica é extraída do Cadastro Nacional da Pessoa Jurídica, mantido pela Receita Federal do Brasil.

Consulta realizada em: 01/06/2021 11:15:47

Informações da Pessoa Jurídica:

Razão Social: **EE-9 COMERCIO DE PECAS AUTOMOTIVAS LTDA**
CNPJ: **10.221.978/0001-37**

Resultados da Consulta Eletrônica:

Órgão Gestor: **TCU**
Cadastro: **Licitantes Inidôneos**
Resultado da consulta: **Nada Consta**

Para acessar a certidão original no portal do órgão gestor, clique [AQUI](#).

Órgão Gestor: **CNJ**
Cadastro: **CNIA - Cadastro Nacional de Condenações Cíveis por Ato de Improbidade Administrativa e Inelegibilidade**
Resultado da consulta: **Nada Consta**

Para acessar a certidão original no portal do órgão gestor, clique [AQUI](#).

Órgão Gestor: **Portal da Transparência**
Cadastro: **Cadastro Nacional de Empresas Inidôneas e Suspensas**
Resultado da consulta: **Nada Consta**

Para acessar a certidão original no portal do órgão gestor, clique [AQUI](#).

Órgão Gestor: **Portal da Transparência**
Cadastro: **CNEP - Cadastro Nacional de Empresas Punidas**
Resultado da consulta: **Nada Consta**

Para acessar a certidão original no portal do órgão gestor, clique [AQUI](#).

Obs: A consulta consolidada de pessoa jurídica visa atender aos princípios de simplificação e

Data e hora da consulta: 14/06/2021 09:41
 Usuário: ***.539.650-**
 Impressão Completa

Nota de Empenho

UG Emitente

Código	Nome	Moeda
160428	2 REGIMENTO DE CAVALARIA MECANIZADO	REAL - (R\$)
CNPJ	Endereço	CEP
09.566.499/0001-73	AV: JULIO TROIS, 2032 BAIRRO: VARZEA	97670-000
Município	UF	Telefone
SAO BORJA	RS	(0**55) 3431-3177 3431-3581

Ano	Tipo	Número
2021	NE	430005

Célula Orçamentária

Esfera	PTRES	Fonte de Recurso	Natureza da Despesa	UGR	Plano Interno
1	171470	0100000000	339030	160504	E5MBSUNPREV

Data de Emissão	Tipo	Processo	Taxa de Câmbio	Valor
01/06/2021	Ordinário	64674.026177/2021-08	0,0000	5.950,00

Favorecido

Código	Nome	CEP
10.221.978/0001-37	EE-9 COMERCIO DE PECAS AUTOMOTIVAS LTDA	04774-030
Endereço		
HOMERO VAZ DO AMARAL 355 PAVMTOSUPERIOR VELEIROS		
Município	UF	Telefone
SAO PAULO	SP	

Amparo Legal

Código	Modalidade de Licitação			
11	DISPENSA DE LICITACAO			
Ato Normativo	Artigo	Parágrafo	Inciso	Alínea
LEI 8.666 / 1993	24	-	II	-

Descrição

DMAT BLD (PLJ DMAT) - AQS DE MATERIAL DE MANUTENCAO E CONSERV. DE VEICULOS, CONF DIEX NR 13-PEL MNT DE 25MAI21, 2021NC43313-COLOG DE 16MAR21. DESTINADO AO RGT.

Local da Entrega

JOSÉ PEREIRA ALVAREZ - AV. JÚLIO TRÓIS, 2032 - VÁRZEA

Informação Complementar

16042806000372021

Sistema de Origem

COMPRASNET-ME

Versão	Data/Hora	Operação
000	01/06/2021 11:05:32	Inclusão

Data e hora da consulta: 14/06/2021 09:41
Usuário: ***.539.650-**
Impressão Completa

Nota de Empenho

Lista de Itens

Natureza de Despesa	Total da Lista
339030 - MATERIAL DE CONSUMO	5.950,00

Subelemento 39 - MATERIAL P/ MANUTENCAO DE VEICULOS

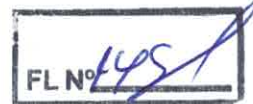
Seq.	Descrição	Valor do Item
001	Item compra: 00001 - Bandeja inferior LE EE-9 M7	5.950,00

Data	Operação	Quantidade	Valor Unitário	Valor Total
01/06/2021	Inclusão	1,00000	5.950,0000	5.950,00


DANIEL SIMÕES DA SILVA – Ten Cel
ORDENADOR


GESTOR FINANCEIRO

Versão	Data/Hora	Operação
000	01/06/2021 11:05:32	Inclusão



Ministério da Economia
Secretaria Especial de Desburocratização, Gestão e Governo Digital
Secretaria de Gestão

Sistema de Cadastramento Unificado de Fornecedores - SICAF

Declaração

Declaramos para os fins previstos na Lei nº 8.666, de 1993, conforme documentação registrada no SICAF, que a situação do fornecedor no momento é a seguinte:

Dados do Fornecedor

CNPJ: 10.221.978/0001-37 DUNS®: 899544817
Razão Social: EE-9 COMERCIO DE PECAS AUTOMOTIVAS LTDA
Nome Fantasia:
Situação do Fornecedor: Credenciado Data de Vencimento do Cadastro: 18/07/2022
Natureza Jurídica: SOCIEDADE EMPRESÁRIA LIMITADA
MEI: Não
Porte da Empresa: Empresa de Pequeno

Ocorrências e Impedimentos

Ocorrência: Nada Consta
Impedimento de Licitar: Nada Consta
Ocorrências Impeditivas indiretas: Nada Consta
Vínculo com "Serviço Público": Nada Consta

Níveis cadastrados:

I - Credenciamento

II - Habilitação Jurídica

III - Regularidade Fiscal e Trabalhista Federal

Receita Federal e PGFN Validade: 24/10/2021
FGTS Validade: 10/08/2021
Trabalhista (<http://www.tst.jus.br/certidao>) Validade: 26/01/2022

IV - Regularidade Fiscal Estadual/Distrital e Municipal

Receita Estadual/Distrital Validade: 25/08/2021
Receita Municipal Validade: 17/10/2021

VI - Qualificação Econômico-Financeira

Validade: 31/05/2022

Emitido em: 03/08/2021 08:39

1 de 1

CPF: 032.546.450-22 Nome: CLAUDIO ANTONIO NICOLA JUNIOR

Ass:

OB 800 662

NE 430 005

Data da consulta: 03/08/2021 08:40:48

Identificação do Contribuinte - CNPJ Matriz

CNPJ: **19.061.289/0001-87**

A opção pelo Simples Nacional e/ou SIMEI abrange todos os estabelecimentos da empresa

Nome Empresarial: **MARES SERVICOS E COMERCIO DE EQUIPAMENTOS EIRELI**

Situação Atual

Situação no Simples Nacional: **Optante pelo Simples Nacional desde 01/01/2019**

Situação no SIMEI: **NÃO enquadrado no SIMEI**

+ Mais informações

Voltar

Gerar PDF

FLNº 165

RECEBEMOS DE EE-9 COMÉRCIO DE PEÇAS AUTOMOTIVAS LTDA - EPP OS PRODUTOS CONSTANTES DA NOTA FISCAL INDICADA AO LADO (10.221.978/0001-37)

NF-e
Nº 000001605
SÉRIE: 1

DATA DE RECEBIMENTO IDENTIFICAÇÃO E ASSINATURA DO RECEBEDOR:
2 REGIMENTO DE CAVALARIA MECANIZADO - 09.566.499/0001-73

VALOR TOTAL DA NF-e 5.950,00
DATA DE EMISSÃO 22/06/2021

 EE-9 COMÉRCIO DE PEÇAS AUTOMOTIVAS LTDA. EPP EE-9 COMÉRCIO DE PEÇAS AUTOMOTIVAS LTDA - EPP RUA HOMERO VAZ DO AMARAL, nº 355 VELEIROS - SÃO PAULO - SP FONE:(11)3050-2657 - CEP: 04774-030	DANFE Documento Auxiliar da Nota Fiscal Eletrônica		 CHAVE DE ACESSO 35.2106.10.221.978/0001-37-55-001-000.001.605-111.086.497-7 Consulta de autenticidade no portal nacional da NF-e www.nfe.fazenda.gov.br/portal ou no site da Sefaz Autorizadora PROTOCOLO DE AUTORIZAÇÃO DE USO 135.210.695.318.172 22/06/2021 11:32:51
	Saída: 1 Entrada: 2	1	
	Nº 000001605 SÉRIE: 1 Folha: 01/01		
	NATUREZA DA OPERAÇÃO VENDA PARA FORA DO ESTADO INSCRIÇÃO ESTADUAL 148.220.289.119 INSCR. ESTADUAL DO SUBST. TRIBUTARIO CNPJ 10.221.978/0001-37		

DESTINATÁRIO/REMETENTE		CÓD. DO DESTINATÁRIO	CNPJ/CPF	DATA DA EMISSÃO
NOME/RAZÃO SOCIAL 2 REGIMENTO DE CAVALARIA MECANIZADO		1000038	09.566.499/0001-73	22/06/2021
ENDEREÇO AVENIDA JULIO TROIS, 2032	BAIRRO/DISTRITO VARZEA	CEP 97670-000	DATA DE SAÍDA/ENTRADA 22/06/2021	
MUNICÍPIO SÃO BORJA	FONE/FAX (55)3431-3177	UF RS	INSCRIÇÃO ESTADUAL	HORA DE SAÍDA 11:23:05

FATURA				

CÁLCULO DO IMPOSTO		BASE DE CÁLCULO DE ICMS	VALOR DO ICMS	BASE DE CÁLCULO DE ICMS SUBSTITUIÇÃO	VALOR DO ICMS SUBSTITUIÇÃO	VALOR TOTAL DOS PRODUTOS
		0,00	0,00	0,00	0,00	5.950,00
VALOR DO FRETE	VALOR DO SEGURO	DESCONTO	OUTRAS DESP. ACESSÓRIAS	VALOR DO IPI	VALOR APROX. TRIBUTOS	VALOR TOTAL DA NOTA
0,00	0,00	0,00	0,00	0,00	0,00	5.950,00

TRANSPORTADOR/VOLUMES TRANSPORTADOS		FRETE POR CONTA	CÓDIGO ANTT	PLACA VEÍCULO	UF	CNPJ/CPF
RAZÃO SOCIAL TRANSPORTADORA PLIMOR LTDA - GUARULHOS		0 - Por Conta do Remetente (CIF)				88.085.485/0049-59
ENDEREÇO AV SANTANA, 220		MUNICÍPIO GUARULHOS	UF SP	INSCRIÇÃO ESTADUAL 336701999110		
QUANTIDADE 1	ESPÉCIE CAIXA MADEIRA	MARCA EE-9	NUMERAÇÃO	PESO BRUTO	60,100	PESO LÍQUIDO 47,800

DADOS DO PRODUTO/SERVIÇO														
Código	DESCRIÇÃO DO PRODUTO/SERVIÇO	NCM/SH	CST	UNID	CFOP	QTDE	VLR. UNIT.	DESC	VLR. TOTAL	BC. ICMS	VLR. ICMS	ALIQ. ICMS	ALIQ. IPI	VALOR TRIBUT
1811 120 541	BANDEJA INFERIOR LE EE-9 M7	8710.00.00	0102	UN	6.108	1	5.950,00	0,00	5.950,00	0,00	0,00	0%	0%	0,00

CÁLCULO DO ISSQN			
INSCRIÇÃO MUNICIPAL	VALOR TOTAL DOS SERVIÇOS	BASE DE CÁLCULO DO ISSQN	VALOR DO ISSQN

Entrega: Cobrança: DADOS ADICIONAIS INFORMAÇÕES COMPLEMENTARES DADOS PARA PAGAMENTO: BANCO DO BRASIL (001) Agência 4328-1 (Ag. Sumaré - São Paulo) Conta 22452-9 Dec. p/ fins de não incid. na fonte do IRPJ CSLL COFINS e CONT. P/ O PIS/PASEP que se refere ART.64 Lei No 9.430 de 27/12/96 que somas reg. Insc. Reg. Esp. Unif. de Arrec. Tributos e Contrib. devidos p/empresas de peg. porte-Simples Nac. Inst. p/ Lei Comp. 123/06 de 14/12/06. HORÁRIO DE ENTREGA REDUZIDO ÀS SEXTAS-FEIRAS: DAS 9H ÀS 11:30H - EMPENHO 2021NE430005	RESERVADO AO FISCO NS1416 mmt
--	--

Depto que o material foi entregue

SIA


2º Ten Linens - PEDRO DE LIMA LIMANA

43/07/2024

Autorizo o pagamento desta
Nota Fiscal/Fatura:

Em 15 / 07 / 24

Daniel Simões da Silva TEN CEL
Cmt do 2ºRC Mec



EE-9

**COMÉRCIO DE PEÇAS
AUTOMOTIVAS LTDA. EPP**

Rua Homero Vaz do Amaral, 355 - Veleiros
CEP 04774-030 - SÃO PAULO - SP - TEL. 11-3050-2657
e-mail: ee.9@terra.com.br



DECLARAÇÃO DE OPTANTE PELO SIMPLES NACIONAL

EE-9 COMÉRCIO DE PEÇAS AUTOMOTIVAS LTDA EPP, com sede na Rua Homero Vaz do Amaral, 355 - Veleiros, na cidade de São Paulo, Estado de São Paulo, inscrita no CNPJ sob o nº 10.221.978/0001-37, DECLARA, para fins de não incidência na fonte do IRPJ, da CSLL, da COFINS, e da contribuição para o PIS/PASEP, a que se refere o art. 64 da Lei nº 9.430, de 27 de dezembro de 1996, que é regularmente inscrita no REGIME ESPECIAL UNIFICADO DE ARRECAÇÃO DE TRIBUTOS E CONTRIBUIÇÕES DEVIDOS PELAS MICROEMPRESAS E EMPRESAS DE PEQUENO PORTE - SIMPLES NACIONAL INSTITUÍDO PELA LEI COMPLEMENTAR 123/2006 DE 14 DE DEZEMBRO DE 2006.

Para esse efeito, a declarante informa que:

I. Preenche os seguintes requisitos:

- a) conserva em boa ordem, pelo prazo de cinco anos, contado da data da emissão, os documentos que comprovam a origem de suas receitas e a efetivação de suas despesas, bem assim a realização de quaisquer outros atos ou operações que venham a modificar sua situação patrimonial;
- b) apresenta anualmente Declaração de Informações Econômico-Fiscais da Pessoa Jurídica (DIPJ), em conformidade com o disposto em ato da Secretaria da Receita Federal;

II. O signatário é representante legal desta empresa, assumindo o compromisso de informar à Secretaria da Receita Federal e à unidade pagadora, imediatamente, eventual desenquadramento da presente situação e está ciente de que a falsidade na prestação destas informações, sem prejuízo do disposto no art. 32 da Lei nº 9.430, de 1996, o sujeitará, juntamente com as demais pessoas que para ela concorrem às penalidades previstas na legislação criminal e tributária, relativas à falsidade ideológica (art. 299 do Código Penal) e ao crime contra a ordem tributária (art. 1º da Lei nº 8.137, de 27 de dezembro de 1990).

São Paulo-SP, 03 de Novembro de 2020.

Odilon Lobo de Andrade

10.221.978/0001-37

**EE-9 COMÉRCIO DE PEÇAS
AUTOMOTIVAS LTDA. EPP**

Rua Homero Vaz do Amaral, 355 - FAV. SUP
Veleiros - CEP 04774-030

SÃO PAULO - SP



DECLARATION OF OPINION ON THE PROPOSED

THIS DECLARATION IS A STATEMENT OF THE OPINION OF THE OFFICER OR OFFICERS NAMED BELOW CONCERNING THE PROPOSED ACTION. IT IS NOT A STATEMENT OF THE OFFICE OR OFFICES TO WHICH IT IS SUBMITTED. THE OFFICER OR OFFICERS NAMED BELOW ARE NOT TO BE HELD RESPONSIBLE FOR THE ACTION TAKEN BY THE OFFICE OR OFFICES TO WHICH THIS DECLARATION IS SUBMITTED. THE OFFICER OR OFFICERS NAMED BELOW ARE NOT TO BE HELD RESPONSIBLE FOR THE ACTION TAKEN BY THE OFFICE OR OFFICES TO WHICH THIS DECLARATION IS SUBMITTED.

DECLARED BY:

DATE:

REASON FOR OPINION:

REASON FOR OPINION:

REASON FOR OPINION:

DECLARED BY:

DATE:

DECLARED BY:
DATE:
REASON FOR OPINION: